



*ğatağ derin dondurucu
Kullanma Kılavuzu*

2315 A+ D



**Bu ürün,
çevreye saygılı modern tesislerde
doğaya zarar vermeden
üretilmiştir.**





UYARI!

Tümüyle çevre dostu bir soğutucu gaz olan R600a (yalnızca belirli kosullar altında yanıcıdır) ile çalışan soğutucu cihazınızın normal bir şekilde çalışmasını sağlamak için aşağıdaki kuralları uygulamalısınız:

- ♦ Cihazın etrafındaki serbest hava dolmasını engellemeyin.
- ♦ Buz çözme işlemini hızlandırmak için üreticinin önerdiklerinin dışında mekanik cihazlar kullanmayın.
- ♦ Soğutucu gaz devresine zarar vermeyin.
- ♦ Gıda saklama bölmesi içinde üreticinin önermiş olabileceği elektrikli cihazlar dışında herhangi bir elektrikli cihaz kullanmayın.

Bu cihaz, yanlarında güvenliklerinden sorumlu olacak veya onlara cihazın kullanımıyla ilgili gerekli talimatları verecek bir kişi bulunmadığı sürece fiziksel, duyuşsal veya zihinsel yeteneklerinde yetersizlik bulunan veya bilgisiz ya da deneyimsiz olan kişiler tarafından kullanım için tasarlanmamıştır.

Çocuklar denetlenerek cihazla oynamaları önlenmelidir.

İÇİNDEKİLER

Ambalaj Geri Dönüşümü

Taşıma talimatları

sayfa 4

**Uyarılar ve genel
tavsiyeler**

sayfa 5

Kurulum

Electrik bağlantısı

sayfa 6

Çalıştırma

Cihazın tanıtımı

sayfa 7

**Cihazın
çalıştırılması**

sayfa 8

**Yiyeceklerin muhafaza
edilmesine yönelik tavsiyeler**

sayfa 10

**Cihazınızın buzunu
çözme ile ilgili öneriler**

sayfa 11

**Cihazınızın buzunu
çözme ile ilgili öneriler**

sayfa 12

Arıza tespit kılavuzu

sayfa 13

**Cihaz
teknik
verileri**

sayfa 14

Tüketici Hizmetleri

sayfa 15

Seçiminizden dolayı sizi kutlarız!

Satın almış olduğunuz soğutucu, **arçelik** ürünleri serisindedir ve sizlere soğutma tekniği ile estetik görünümün uyumlu bir kombinasyonunu sunmaktadır. Bu cihaz yeni ve çekici bir tasarıma sahip olmanın yanı sıra, çalışma ve güvenlik özelliklerine yönelik bir garanti sunan Avrupa standartları ve ulusal standartlara uygun şekilde üretilmiştir. Ayrıca, kullanılan R600a soğutucu gazı çevre dostudur ve ozon tabakasını etkilemez. Cihazınızdan en iyi verimi alabilmeniz için bu kullanma kılavuzunda verilen bilgileri dikkatle okumanızı tavsiye ederiz.

Eski cihazınızın geri dönüşümü için öneriler

Yeni satın aldığınız cihazınız eski cihazınızın atılmasına yol açacaksa, bazı hususları göz önünde tutmanız gerekecektir.

Eski cihazlarınız değersiz hurda yığınları değildir. Bunları elden çıkarırken, hem çevrenin korunması hem de bazı önemli hammaddelerin geri dönüşümü sağlanmalıdır.

Eski cihazınızı kullanılamaz duruma getirmek için:

- cihazın fişini prizden çekin;
- elektrik kablosunu çıkarın (kesin);
- çocukların oyun oynarken içeride kilitli kalmalarını ve dolayısıyla hayatlarının tehlikeye girmesini engellemek için kapı üzerindeki kilitleri sökün.

Soğutucu cihazlar, uygun şekilde geri dönüştürülmesi gereken yalıtım maddeleri ve soğutucu gazlar içerirler.

Ambalaj Geri Dönüşümü

Taşıma talimatları

UYARI!

Çocukların ambalajla ya da ambalaj parçalarıyla oynamasına izin vermeyin. Oluklu mukavva parçaları ve plastik film, boğulmalara yol açma tehlikesi taşır.

Cihaz, size iyi durumda teslim edilebilmesi için uygun bir ambalajla korunmuştur. Ambalajda kullanılan tüm malzemeler çevreyle uyumlu ve geri dönüşümlüdür. Lütfen ambalajları geri dönüştürmemize yardımcı olarak çevreyi koruyun!

ÖNEMLİ!

Cihazı çalıştırmadan önce, bu talimatları dikkatle ve baştan sona okuyun. Bu talimatlar, cihazın kurulumu, kullanımı ve bakımı ile ilgili önemli bilgiler içermektedir. Üretici, bu belgede yer alan bilgilerin uygulanmamasından dolayı herhangi bir sorumluluk kabul etmez. Lütfen bu kılavuzu gerektiği zaman kolayca erişilebileceğiniz bir yerde saklayın. Bu kılavuz, cihazın bir başka kullanıcıya verilmesi durumunda da faydalı olacaktır.

DİKKAT!

Bu cihaz sadece kullanım amacı doğrultusunda (evde kullanım), uygun alanlarda, yağmurdan, nemden ve diğer hava koşullarından uzak tutularak kullanılmalıdır.

Taşıma talimatları

Bu cihaz mümkün mertebe yalnızca dik konumda taşınmalıdır. Ambalaj, taşıma sırasında mükemmel durumda olmalıdır. Taşıma esnasında cihazın yatay duruma getirilmiş olması halinde (ambalaj üzerindeki işaretlere uygun olarak), cihazı çalıştırmadan önce, soğutma devresindeki gazın dengelenmesini sağlamak için cihazı 12 saat süreyle dik konumda bekletmenizi tavsiye ederiz.

Bu talimatların uygulanmaması kompresörün arızalanmasına ve garantisinin geçerliliğini kaybetmesine yol açabilir.

Uyarılar ve genel tavsiyeler

- Bir arıza olduğunu fark ettiğiniz zaman cihazın fişini takmayın.
- Cihazı taşıma, kaldırma ve yerleştirme esnasında soğutma devresinin (boruların) yamulmamasına dikkat edin.
- Onarımlar sadece uzman personel tarafından yapılmalıdır.
- Aşağıdaki durumlarda lütfen cihazınızın fişini prizden çekin:
 - cihazınızın buzunu tamamen çözerken;
 - cihazınızı temizlerken.

Cihazın fişini prizden çekerken fişten tutarak çekin. Asla kablodan tutarak çekmeyin!

- Cihaz ile önüne yerleştirildiği duvar arasında asgari bir mesafe kalmasını sağlayın.
- Cihazınızın üzerine çıkmayın.
- Çocukların cihazla oynamasına ya da cihazın içine saklanmasına izin vermeyin.
- Buz çözme amacıyla cihazın içinde asla elektrikli cihazlar kullanmayın.
- Cihazınızı, ısıtıcıların, fırınların veya diğer ısı ve ateş kaynaklarının yanına yerleştirmeyin.
- Cihazınızın kapısını, yiyecekleri yerleştirmek veya almak için gerekli olandan daha uzun süre açık bırakmayın.
- Cihaz çalışmıyorken içerisinde yiyecek bırakmayın.
- Patlayıcı veya yanıcı gazlar içeren ürünleri dolabın içinde saklamayın.
- Soğuk metal kısımlara ve donmuş yiyeceklere asla ıslak elle dokunmayın, aksi takdirde çok soğuk yüzeylere dokunduğunuzda elleriniz hızlı bir şekilde donabilir.
- Cihazınızı birkaç günlüğüne kullanmayacaksanız, elektrik bağlantısını kesmeniz tavsiye edilmez. Fakat daha uzun bir süre için kullanmayacaksanız, lütfen aşağıda belirtilenleri uygulayın:
 - cihazın elektrik fişini prizden çekin;
 - cihazınızı boşaltın;
 - buzunu çözüp temizleyin;
 - kötü kokuların oluşmasını önlemek için kapısını açık bırakın.
- Elektrik kablosunun hasar görmesi halinde, herhangi bir tehlike oluşturmaması için üretici veya yetkili servisi ya da benzeri bir ehliyetli personel tarafından değiştirilmelidir.
- Cihazınızın kilidi varsa, cihazı kilitleyin ve anahtarını çocukların erişemeyeceği, güvenli bir yerde saklayın. Üzerinde kilit bulunan bir cihazı atarken, kilidin çalışmaz duruma getirildiğinden emin olun. Bu, çocukların içeride kilitli kalarak yaşamlarını kaybetmelerine yol açabilecek durumlardan kaçınmak açısından son derece önemlidir.

Kurulum

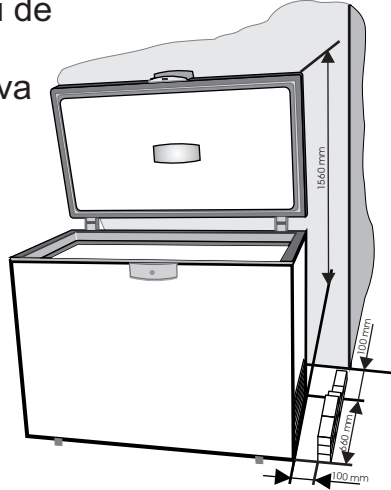
Elektrik bağlantısı

Cihaz, +10°C ile +40°C arasındaki ortam sıcaklıklarında çalışabilecek şekilde tasarlanmıştır. Ortam sıcaklığı +40°C'nin üzerinde ise, cihaz içindeki sıcaklık artabilir. Cihazınızı, her türlü ısı ve ateş kaynağından uzak bir yere yerleştirin. Cihazın sıcak bir odaya, doğrudan güneş ışığı alan bir yere ya da bir ısı kaynağının (kalorifer petekleri, ocaklar, fırınlar) yanına yerleştirilmesi enerji tüketimini artırır ve cihazın ömrünü kısaltır.

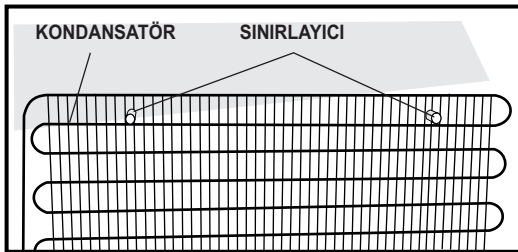
• Lütfen aşağıda verilen asgari mesafelere uyun:

- Kömür veya gazyağıyla çalışan ocaklardan 100 cm;
- Elektrik veya gazla çalışan ocaklardan 150 cm.

• Belirtilen mesafeleri de koruyarak, cihazın etrafında serbest hava sirkülasyonunu sağlayın.



Verilen ara parçaları kondansatörün (cihazın arka tarafında) üzerine takın.



Cihazı tümüyle düz, kuru ve iyi havalandırılmalı bir yere yerleştirin. Verilen aksesuarları takın.

Elektrik bağlantısı

Cihazınız tek fazlı, 230V/50Hz gerilimle çalışacak şekilde tasarlanmıştır. Cihazın fişini takmadan önce, lütfen evinizdeki ana şebeke geriliminin parametreleriyle (voltaj, akım tipi, frekans) cihazın çalışma parametrelerinin uyumlu olduğundan emin olun.

- Şebeke gerilimi ve tüketilen güç ile ilgili bilgiler cihazın arka kısmındaki levha üzerinde verilmiştir.
- Elektrik tesisatının yasal gerekliliklere uygun olması şarttır.
- **Cihazın topraklanması zorunludur. Belirtilen koşullara uyulmaması nedeniyle insanlara, hayvanlara veya eşyalara gelebilecek her türlü zarar ve hasar karşısında üreticinin hiçbir sorumluluğu bulunmamaktadır.**
- Güvenliğiniz için cihazla birlikte bir elektrik kablosu ve çift topraklama kontaklı bir fiş (Avrupa tipi, 10/16A işaretli) verilmektedir. Evdeki priz verilen fiş uygun değilse, lütfen uzman bir elektrikçiden prizi değiştirmesini isteyin.
- Uzatma kabloları ya da çoklu prizler kullanmayın.
- Cihaz ile "üzerine asılan" herhangi bir mobilya arasında lütfen en az 25 cm boşluk bırakın. Bu mesafe, söz konusu mobilya sadece bir raf veya başka bir mobilya bölümü olsa bile bırakılmalıdır.
- Cihaz, mobilya içerisine yerleştirilecek şekilde tasarlanmamıştır.
- Lütfen verilen aksesuarları takın.

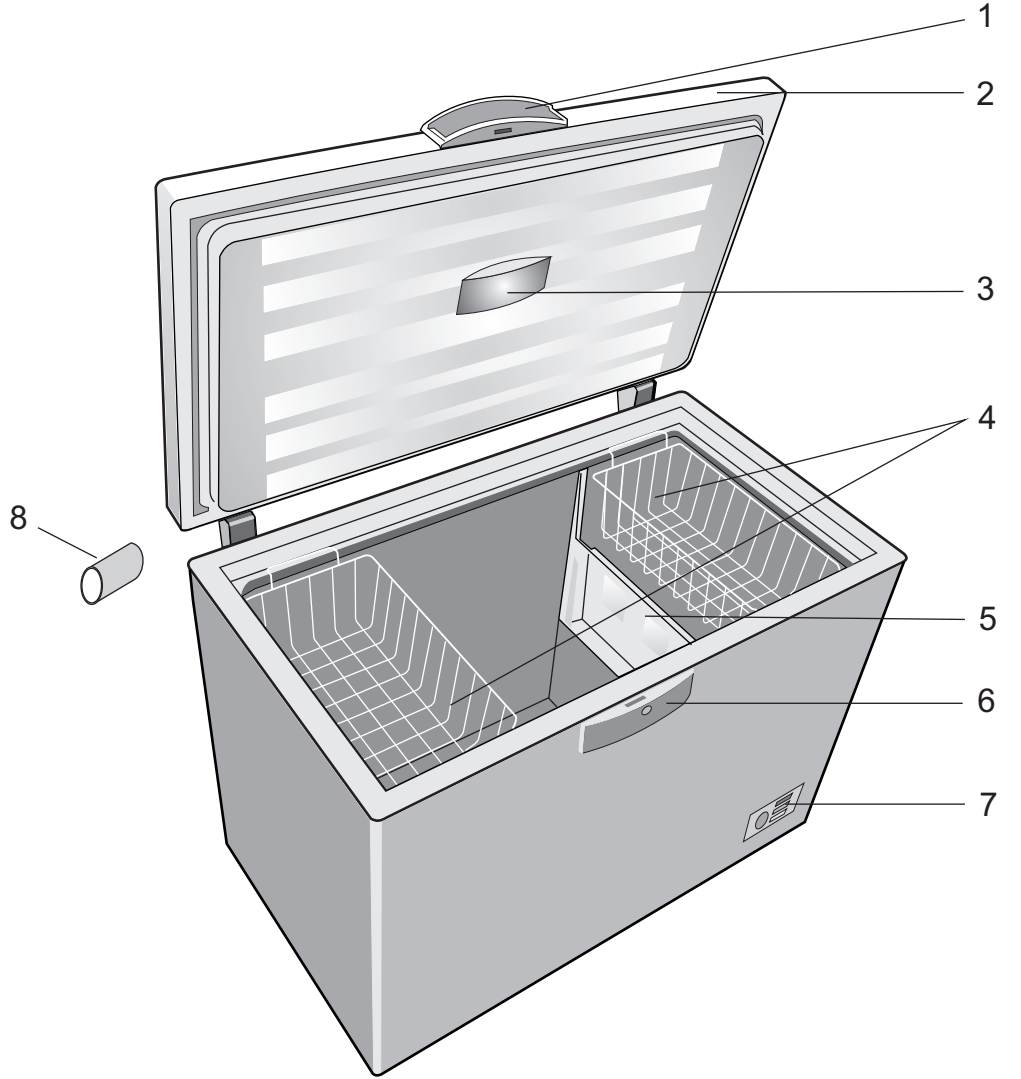
Çalıştırma Cihazın tanıtımı

Çalıştırma

Cihazı çalıştırmadan önce içerisini temizleyin ("Temizlik" bölümüne bakın).
Bu işlemi tamamladıktan sonra, lütfen cihazın fişini takın ve cihazı açın.
Termostat kutusundaki yeşil ve kırmızı LED ışıklar yanmalıdır.
Cihazın içine herhangi bir gıda maddesi koymadan önce 2 saat kadar boş çalıştırın.

Kapatma

Kapatma için fişin prizden çekilmesi yeterli olacağı gibi, bu işlem prize takılacak iki kutuplu bir şalterle de yapılabilir.



Cihazın tanıtımı

1. Kapı kolu
2. Kapı
3. Lamba duyu
4. Sepetler
5. Tepsi
6. Kilit yuvası
7. Termostat kutusu
8. Taşıma için ara parça

Cihazın alıřtırılması

Cihazın alıřtırılması

Sıcaklık ayarı

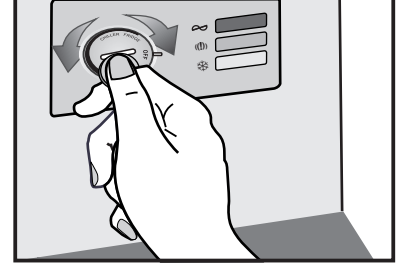
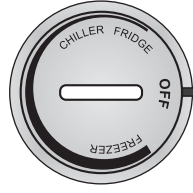
Kabin sıcaklıđı, termostat zerindeki sıcaklık ayar dğmesi yavařa sola veya sađa evirerek ayarlanabilir. Dğme, sıcaklıđı artırmak iin sola, dřrmek iin sađa dođru evrilir.

Elde edilebilecek sıcaklıklar cihazın yeri, ortam sıcaklıđı, kapının aılma sıklıđı, cihazın gıda maddeleriyle doluluk oranı gibi etkenlere gre deđiřebilir. Termostat dğmesinin konumu bu faktrlere gre deđiřtirilir.

Multimode zelliđine sahip cihaz, deđiřken ihtiyalara cevap vermek amacıyla,  řekilde alıřmak zere tasarlanmıřtır.

Bu cihaz:

1. Buzdolabı (fridge);
2. Sıfır Derece Blmesi (chiller);
3. Dondurucu olarak iřlev grebilir (freezer).



nitenin bir buzdolabı olarak kullanılması

Buzdolabı dğmesindeki ayarda kabin sıcaklıđı yaklaşık 5°C olacaktır.

Bu sıcaklık st ve st rnleri, taze sebze gibi abuk bozulan yiyeceklerin saklanması iin ideal bir deđerdir.

Sođuk iecekler de aynı zamanda bu sıcaklıkta saklanabilir. 15-20 saatlik bir zaman dilimi ierisinde toplam 50kg veya 50 litreyi gemeyecek miktardaki gıda maddeleri azar azar yerleřtirilebilir.



nitenin Sıfır Derece Blmesi olarak kullanılması

Dğmeyi sıfır derece blmesinde ayarladığınızda, cihazınızı bir kasabın sođuk depolama nitesiyle kıyaslayabilirsiniz. Kabin ierisindeki sıcaklık 3°C ila -2°C arasında deđiřebilir. Bu sıcaklık, kısa srelerle et veya balık saklamak iin idealdir.

Avantajı, yiyeceklerin buzunu ozmeden piřirilebilmesidir. 15-20 saatlik bir zaman dilimi ierisinde toplam 50kg veya 50 litreyi gemeyecek miktardaki gıda maddeleri azar azar yerleřtirilebilir.



nitenin Dondurucu olarak kullanılması

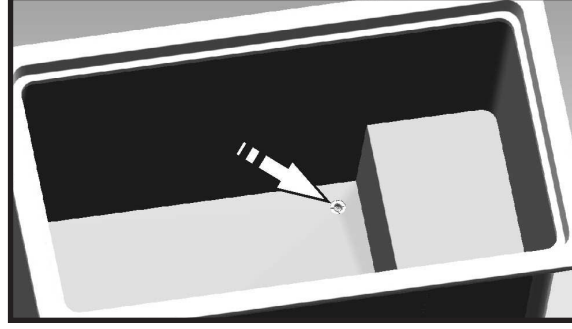
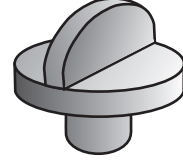
Dğmeyi dondurucu ayarına getirdiğinizde, kabindeki sıcaklık -18°C civarında olacaktır.



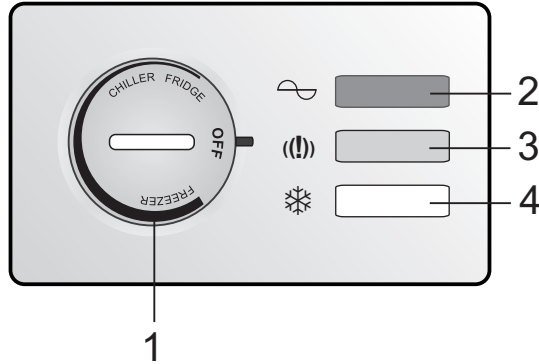
Bu sıcaklık donmuř gıdaların uzun sre saklanması iin idealdir. Taze yiyeceklerin dondurulması en az 20 saatlik bir alıřtırmadan sonra mmkndr.

■ Dondurucu çalıştırma modunda, kapatma tıpasının kullanılması gereklidir.

■ Soğutucu ve Sıfır Derece Bölmesi çalıştırma modunda, kapatma tıpası çıkarılacaktır.



Termostat kutusu cihazın ön kısmına yerleştirilmiştir.



Şunları içermektedir:

1. Termostat ayar düğmesi – içerdeki sıcaklık değeri ayarlanır.
2. Yeşil LED ışık – cihaza enerji verildiğini gösterir.
3. Kırmızı LED ışık – hasar – bu ışık bölmedeki sıcaklık çok yüksek olduğunda yanar. LED ışık, cihaz çalışmaya başladıktan sonra 15-45 dakika yanar, daha sonra sönmelidir. LED ışık çalışma sırasında yanmaya devam ederse, bu birtakım hataların olduğu anlamına gelir.
4. Turuncu düğme – hızlı dondurma – bu işlev sadece dondurucu çalıştırma modunda kullanılabilir!
Bu düğmeye bastığınızda, turuncu ışık yanar ve cihazın "fast freeze" (hızlı dondurma) moduna girdiğini gösterir. Bu moddan çıkmak için düğmeye tekrar basılır ve bu durumda turuncu ışık söner.

Bu üç LED ışık cihazın çalışma modu hakkında bilgi verir.

Yiyeceklerin muhafaza edilmesine yönelik tavsiyeler

Soğutucu ve Sıfır Derece Bölmesinin çalıştırılması

Termostat kutusunu "Soğutucu" ve "Sıfır Derece Bölmesi" aralıklarının dışında bir konuma ayarlamaktan kaçının. Çünkü bu durum cihazın olumsuz sıcaklıklarda çalıştırılmasına, istenilen aralığın altındaki aşırı sıcaklık değerlerinin ortaya çıkmasına ve sonuç olarak meşrubatların ve taze yiyeceklerin donmasına ve ayrıca cihaz duvarlarında aşırı buzlanmalara neden olabilir. Bu damlaları temizlemeniz gerekmez, çünkü ortaya çıkan su özel bir kanal vasıtasıyla cihazın arkasındaki küçük bir tepside toplanır ve burada buharlaşarak kaybolur.

Dondurucunun çalıştırılması

Dondurucu, taze yiyeceklerin dondurulmasının yanı sıra, donmuş gıdaların uzun süre muhafaza edilmesi amacıyla da kullanılır.

Yiyeceklerin başarılı bir şekilde dondurulması için gerekli temel unsurlardan biri paketlemedir.

Paketlerin/ambalajların karşılaması gereken başlıca koşullar şunlardır: hava geçirmez olmak, paketlenmiş gıdaları etkilememek, düşük sıcaklık değerlerine dayanıklı olmak, sıvıları, yağları, su buharını, kokuları geçirmemek, yıkanabilir olmak.

Bu koşullar aşağıdaki türde ambalajlamalarla sağlanır: plastik veya alüminyum film, plastik ve alüminyum kaplar, parafinli karton bardaklar veya plastik bardaklar.

ÖNEMLİ!

- Taze yiyecekleri dondurmak için, lütfen cihazla birlikte verilen sepetleri kullanın.
- Dondurucunun içerisine bir defada çok fazla miktarda yiyecek koymayın. Yiyecekler mümkün olduğu kadar hızlı bir biçimde derinlemesine dondurulduklarında kalitelerini en iyi şekilde muhafaza ederler. Bu nedenle, "Cihaz teknik bilgileri" kısmında (sayfa 14) belirtilen dondurucu kapasitesinin aşılmaması tavsiye edilir. Dondurma süresini azaltmak için, "fast freeze" (hızlı dondurma) düğmesine basın.
- Taze yiyecekler halihazırda donmuş olan yiyeceklerle temas etmemelidir.
- Satın almış olduğunuz donmuş yiyecekler termostatta herhangi bir ayarlama yapılmasına gerek kalmadan dondurucuya yerleştirilebilir.
- Dondurma tarihi yiyeceğin ambalajı üzerinde belirtilmemişse, lütfen genel kural olarak sürenin maks. 3 ay olduğunu dikkate alın.
- Yiyecekler, buzları kısmi olarak çözülmüş olsa bile, tekrar dondurulamazlar; bunlar derhal tüketilmeli veya pişirildikten sonra tekrar dondurulmalıdır.
- Gazlı içecekler dondurucuda muhafaza edilmeyecektir.
- Elektrik kesintisi olduğunda, dolabın kapağını açmayın. Dondurulmuş yiyecekler kesintinin 36 saatten uzun sürmemesi halinde etkilenmeyecektir.

UNUTMAYIN!

Yiyecekler içeriye yerleştirildikten 24 saat sonra, lütfen tekrar 4 nolu düğmeye basarak "fast freeze" modunu iptal edin; düğmeye bastığınızda turuncu LED ışık sönecektir.

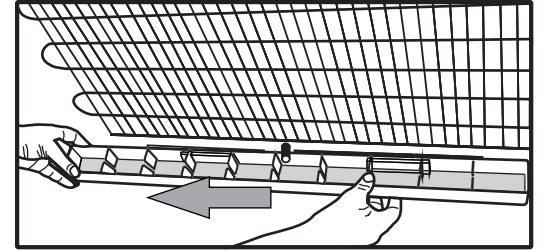
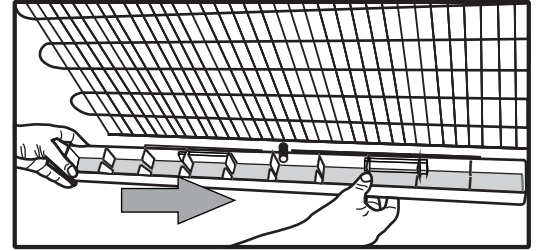
Cihazınızın buzunu çözme ile ilgili öneriler

İç aydınlatma ampulünün değiştirilmesi

Lamba yandığında, cihazın fişini prizden çekin. Lambanın çerçevesini çıkarın. Lambanın doğru bir şekilde vidalandığından emin olun. Cihazı tekrar fişe takın. Buna rağmen lamba halen yanmıyorsa, başka bir E14-15W modeliyle değiştirin. Lambanın çerçevesini tekrar yerine monte edin.

Su toplama tepsisinin takılması

Su toplama tepsisi (cihazla birlikte teslim edilir) cihazın arka kısmında, kondansatörün alt tarafına, metal tespit elemanının üzerine takılmalıdır. Metal kısımlardaki deliklere, okla gösterilen yönde takılır.



Cihazı bir başka yere taşımanız gerektiği zaman bu tepsiyi tespit noktasından çıkarabilir ve daha sonra yeniden takabilirsiniz.

Enerji tasarrufu

- Cihazı güneş alan yerlere ve ısı kaynaklarının yakınına yerleştirmekten kaçınin.
- Kompresörün ve kondansatörün iyi şekilde havalandırılmasını sağlayın.
- Soğutucunuzun kapısını gerekenden daha fazla açık tutmayın ve sadece gerekli olduğu zaman açın.
- Kondansatörü temiz tutun (cihazın arka tarafındaki borular).
- En verimli çalışma için aşağıdaki ortam tutmaya çalışın 27 ° C ve% 65 RH (Bağıl Nem)”

Cihazınızın buzunu çözme ile ilgili öneriler

Soğutucu ve Sıfır Derece Bölmesinin çalıştırılması

Soğutucu ve Sıfır Derece Bölmesinin çalıştırılması sırasında cihazınızın buzunu çözme işlemi, termostatin kumanda ettiği kompresörün her duruşunda tamamen otomatik olarak yapılır. Sizin herhangi bir müdahalede bulunmanıza gerek yoktur. Buz çözme sırasında ortaya çıkan su, cihazın arka tarafına takılan su toplama tepsisinde toplanır ve burada buharlaşır.

Dondurucunun çalıştırılması

- Dondurucunun buzunu yılda en az iki kez veya buz katmanı aşırı kalınlaştığında çözmenizi tavsiye ederiz.
- Buz birikmesi normal bir durumdur.
- Buz birikiminin miktarı ve oluşum hızı ortam koşullarına ve dolabın kapısının açılma sıklığına bağlıdır.
- Dondurulmuş yiyeceklerin en az olduğu zamanda cihazın buzunu çözmenizi tavsiye ederiz.
- Buz çözme işleminden önce, yiyeceklerin daha soğuk bir şekilde saklanabilmesi için termostat düğmesini "Freezer" (Dondurucu) modunun daha yüksek bir konumuna ayarlayın.
- Cihazın fişini çekin.
- Dondurulmuş yiyeceği çıkarın, birkaç kat kağıda sarın ve buzdolabına veya serin bir yere koyun.
- Buz çözme sırasında, büyük bir buz parçası mevcutsa, lütfen cihazın arkasından su tepsiyi içerisindeki su seviyesini kontrol edin. Su tepsisinin maksimum seviyesinin aşılması durumunda, toplanan suyu dökmek için tepsiyi yerinden çıkarın ve suyu boşalttıktan sonra tekrar yerine takın.
- Hızlı bir erime süreci için kapıyı açık bırakın.

Buz birikimini çıkartmak için keskin metal nesnelere kullanmayın.

Buzların çözülmesi için saç kurutma makinesi ya da diğer elektrik ısıtma cihazlarını kullanmayın.

İç temizlik

Temizliğe başlamadan önce, lütfen cihazınızın fişini prizden çekin.

- Cihazınızı, buzlarını çözerken temizlemenizi öneririz.
- Cihazın içini bir parça nötr deterjan eklenmiş ılık suya temizleyin. Sabun, gaz veya aseton gibi güçlü kokular bırakan maddeleri kullanmayın.
- Islak bir süngerle silin ve yumuşak bir bezle kurulayın. Bu işlemi yaparken, cihazınızın ısı yalıtımının arasına sızacak kadar çok su kullanmaktan kaçının, çünkü bu durumda ortaya hoş olmayan kokular çıkar. Temiz bir bezle kapı contasını, özellikle de körük aralarını temizlemeyi unutmayın.

Dış temizlik

- Soğutucunun dışını sabunlu ılık suya batırılmış bir süngerle temizleyin, yumuşak bir bezle silerek kurulayın.
 - Soğutma devresinin (kompresör, kondansatör, bağlantı boruları) dış kısımlarının temizliği yumuşak bir fırça veya elektrik süpürgesi ile yapılır. Bu işlem esnasında boruların yamulmamasına veya kabloların yerinden çıkmamasına büyük bir dikkat gösterin.
- Yıpratıcı veya aşındırıcı maddeler kullanmayın!**
- Temizliği bitirdikten sonra, aksesuarları yerlerine yerleştirin ve cihazın fişini prize takın.
 - Tepsi her gerektiğinde temizlenmelidir.

Dikkat: Temizliğe başlamadan önce lütfen tepsiyi cihazdan çıkarın.

Temizliği bitirdikten sonra, aksesuarları yerlerine yerleştirin.

Cihaz çalışmıyor.

- Elektrik kesilmiştir.
- Dolabın fişi prize tam olarak takılı değildir.
- Sigorta atmış olabilir.
- Termostat "**OFF**" konumundadır.

Sıcaklık değerleri yeteri kadar düşük değildir (kırmızı LED ışık açık).

- Dolaptaki yiyecekler kapının kapanmasına engel oluyor.
- Cihaz düzgün bir şekilde yerleştirilmemiştir.
- Cihaz bir ısı kaynağının çok yakınına yerleştirilmiştir.
- Termostat düğmesi doğru konumda değildir.

Dondurucu modunda aşırı buz birikimi meydana gelmiştir.

- Kapı doğru kapatılmamıştır.

Dolabın iç lambası yanmıyor.

- Lamba yanmış olabilir. Cihazın fişini prizden çekerek elektriğini kesin, lambayı çıkarın, yenisiyle değiştirin.

Aşağıdakiler hata değildir

- Üründen gelen sesler ve çıtırtılar: bu sesler soğutucu gazın sistemde dolaşmasından kaynaklanır.

Çalışırken ses yapıyor

Cihazın kompresörü, sıcaklığın ayarlanmış olduğunuz değerde tutulabilmesi için periyodik olarak çalışır.

Bu gibi durumlarda duyulacak sesler normaldir.

Cihaz çalışma sıcaklığına ulaşır ulaşmaz, bu sesler de azalacaktır.

Uğultu sesini kompresör çıkarır.

Kompresör çalışmaya başladığı an bu uğultu biraz güçlenir.

Cihazın borularında dolaşmakta olan soğutucu gazın çıkardığı fokurtu ve gürültü sesleri normal çalışma sesleridir.


Dikkat!

Cihazı ve cihazın elektrikli parçalarını asla kendiniz onarmayı denemeyin. Yetkisiz kişiler tarafından yapılacak her türlü onarım kullanıcı için tehlike arz eder ve garantinin iptal olmasına yol açabilir.

Cihaz teknik verileri

MARKA	arçelik
MODELİ	2315 A+ D
CİHAZ TİPİ	YATAY DERİN DONDURUCU
Toplam brüt hacim (lt)	315
Toplam kullanılabilir hacim (lt)	298
Ortam sıcaklık sınıfı	5L1
Ortam sıcaklığı (°C)	+40
İç sıcaklık (°C)	Buzdolabı modu: Maksimum +8 Sıfır Derece Bölmesi modu: Maksimum +4 Dondurucu modu: Maksimum -15
Güç tüketimi (kWh/24h)	2,3
Gürültü [dB(A) re 1 pW]	40
Ekolojik soğutma maddesi R600a	



Ürün veya ambalaj üzerindeki  sembolü, bu ürünün evsel atık olarak işlem göremeyeceğini gösterir. Bunun yerine, elektrik ve elektronik ekipmanların geri dönüşümü için uygun bir toplama merkezine teslim edilmelidir. Bu ürünün uygun bir şekilde bertaraf edilmesini sağlayarak uygunsuz atık yönetiminin neden olacağı çevre ve insan sağlığına yönelik potansiyel olumsuz sonuçların önüne geçmiş olursunuz. Bu ürünün geri dönüşümü konusunda daha ayrıntılı bilgi için, lütfen belediyenizle, evsel atık yönetimi servisiyle veya ürünü satın aldığınız yerle irtibata geçin.

Değerli Müşterimiz,

Sizlere iyi ürün vermek kadar, iyi hizmet vermenin de önemine inanıyoruz.

Bu nedenle siz bilinçli tüketicilere çok geniş kapsamlı yeni bir hizmet sunmaya devam ediyoruz.

Yetkili servislerimizin haftanın 7 günü 09:00-22:00 hizmet vermeye başlamasının ardından

Arçelik Çağrı Merkezi de haftanın 7 günü 08:00-24:00 saatleri arasında

yeni telefon numarası olan **444 0 888** ile canlı olarak hizmet vermeye başladı.

Doğrudan bu numarayı çevirerek Arçelik Çağrı Merkezine başvurabilir ve arzu ettiğiniz hizmeti talep edebilirsiniz.

Yeni Numaralar:

444 0 888

(Sabit telefonlardan veya cep telefonlarından alan kodu çevirmeden*)

Diğer Numara

0.216.585 8 888

Çağrı Merkezimize ayrıca **www.arcelik.com.tr** adresindeki Tüketici Hizmetleri bölümünde

bulunan formu doldurarak ya da 0 216 585 8 888 nolu telefonu arayarak veya

0 216 423 23 53 nolu telefona faks çekerek ulaşabilirsiniz.

Yazılı başvurular için adresimiz: Arçelik Çağrı Merkezi, Ankara Asfaltı Yanı,

34950 Tuzla/İSTANBUL



Garanti ile ilgili olarak
**Müşterinin Dikkat Etmesi
Gereken Hususlar**

ARÇELİK tarafından verilen bu garanti, çok modlu normalin dışında kullanılmasından doğacak arızaların giderilmesini kapsamadığı gibi, aşağıdaki durumlar da garanti dışıdır:

- 1. Kullanma hatalarından meydana gelen hasar ve arızalar,*
- 2. Ürünün müşteriye tesliminden sonraki yükleme, boşaltma ve taşıma sırasında oluşan hasar ve arızalar,*
- 3. Voltaj düşüklüğü veya fazlalığı; hatalı elektrik tesisatı; ürünün etiketinde yazılı voltajdan farklı voltajda kullanma nedenlerinden meydana gelecek hasar ve arızalar,*
- 4. Yangın ve yıldırım düşmesi ile meydana gelecek arızalar ve hasarlar.*
- 5. Ürünün kullanma kılavuzlarında yer alan hususlara aykırı kullanılmasından kaynaklanan arızalar.*

Yukarıda belirtilen arızaların giderilmesi ücret karşılığında yapılır.

Ürünün kullanım yerine montajı ve nakliyesi ürün fiyatına dahil değildir.

Garanti belgesinin tekemmül ettirilerek tüketiciye verilmesi sorumluluğu, tüketicinin malı satın aldığı satıcı, bayi, acenta ya da temsilciliklere aittir. Garanti belgesi üzerinde tahrifat yapıldığı, ürün üzerindeki orijinal seri numarası kaldırıldığı veya tahrif edildiği takdirde bu garanti geçersizdir.

*İmalatçı/İthalatçı
Arçelik A.Ş. Karaağaç Cad.No:2-6 Sütluçe*

Menşei: Romanya

Hizmet Merkezi:

444 0 888

Diğer Numara

0216 585 8 888

ARÇELİK A.Ş. Tuzla 34950 İstanbul
Tel:(0-216) 585 85 85 Fax: (0-216) 423 23 53

yatay derin dondurucu



**GARANTİ
BELGESİ**

ARÇELİK yatay derin dondurucu, kullanma kılavuzunda gösterildiği şekilde kullanılması ve Arçelik'in yetkili kıldığı Servis elemanları dışındaki şahıslar tarafından bakım, onarım veya başka bir nedenle müdahale edilmemiş olması şartıyla, bütün parçaları dahil olmak üzere tamamı malzeme, işçilik ve üretim hatalarına karşı ürünün teslim tarihinden itibaren 3 (ÜÇ) YIL SÜRE İLE GARANTİ EDİLMİŞTİR.

Garanti kapsamı içinde gerek malzeme ve işçilik, gerekse montaj hatalarından dolayı arızalanması halinde yapılan işlemler için, işçilik masrafı, değiştirilen parça bedeli ya da başka bir ad altında hiçbir ücret talep edilmevecektir. Garanti süresi içinde yapılacak onarımlarda geçen süre, garanti süresine ilave edilir. Tamir süresi 20 iş günüdür. Bu süre mamulün yetkili servis atölyelerimize, yetkili servis atölyelerimizin bulunmaması durumunda Yetkili Satıcılarımıza veya Firmamıza bildirildiği tarihten itibaren başlar. Ürünün arızasının 10 iş günü içerisinde giderilememesi halinde Arçelik A. Ş. ürünün tamiri tamamlanuncaya kadar, benzer özelliklere sahip başka bir ürünü, müşterinin kullanımına tahsis edecektir.

Arızanın giderilmesi konusunda uygulanacak teknik yöntemlerin tespiti ile değiştirilecek parçaların saptanması tamamen firmamıza aittir. Arızanın giderilmesi ürünün bulunduğu yerde veya Yetkili Servis atölyelerinde yapılabilir. Müşterimizin buna onayı şarttır.

Tüketicinin onarım hakkını kutlanmasına rağmen malın;

- Tüketicie teslim edildiği tarihten itibaren, garanti süresi içinde kalmak kaydıyla, bir yıl içerisinde en az dört defa veya imalatçı-üretici ve/veya ithalatçı tarafından belirlenen garanti süresi içerisinde altı defa arızalanmasının yanı sıra, bu arızaların maldan yararlanamamayı sürekli kılması,

- Tamiri için gereken azami sürenin aşılması

- Firmanın servis istasyonunun, servis istasyonunun mevcut olmaması halinde sınavla satıcısı, bavii, acentesi temsilciliği ithalatçısı veya imalatçı-üreticisinden birisinin düzenleneceği raporla arızanın tamirini mümkün bulunmadığının iz belirlenmesi, durumlarında tüketici malın ücretsiz değiştirilmesini, bedel iadesi veya ayıp oranda bedel indirimini talep edebilir.

Garanti belgesi ile ilgili olarak çıkabilecek sorunlar için Gümrük ve Ticaret Bakanlığı, Tüketicinin ve Rekabetin Korunması Genel Müdürlüğü'ne başvurulabilir. Bu Garanti Belgesi'nin kullanılmasına 4077 sayılı Tüketicinin Korunması Hakkında Kanun ile bu Kanun'a davanılarak yürürlüğe konulan Garanti Belgesi Uygulama Esaslarına Dair Tebliğ uyarınca, T.C. Sanayi ve Ticaret Bakanlığı, Tüketicinin ve Rekabetin Korunması Genel Müdürlüğü tarafından izin verilmiştir.

ARÇELİK A.Ş.

GENEL MÜDÜR

GENEL MÜDÜR YRD.

Seri No:

Tip: 2315 A+ D

Teslim Tarihi, Yeri:

Fatura Tarihi, No:

Satıcı Firma Ünvanı:

Adres:

Tel-Faks:

Satıcı Firma (Kae ve İmza)